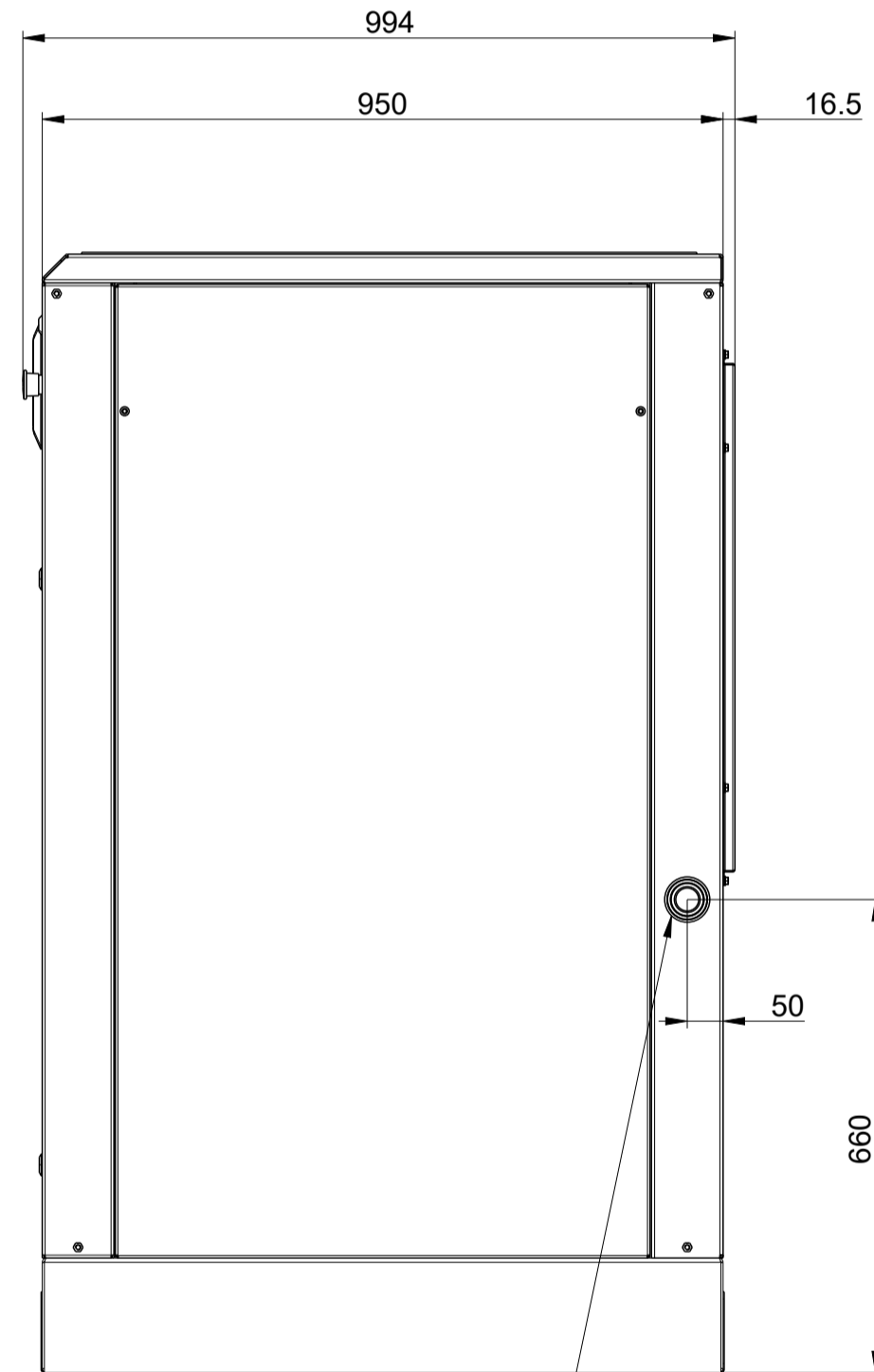
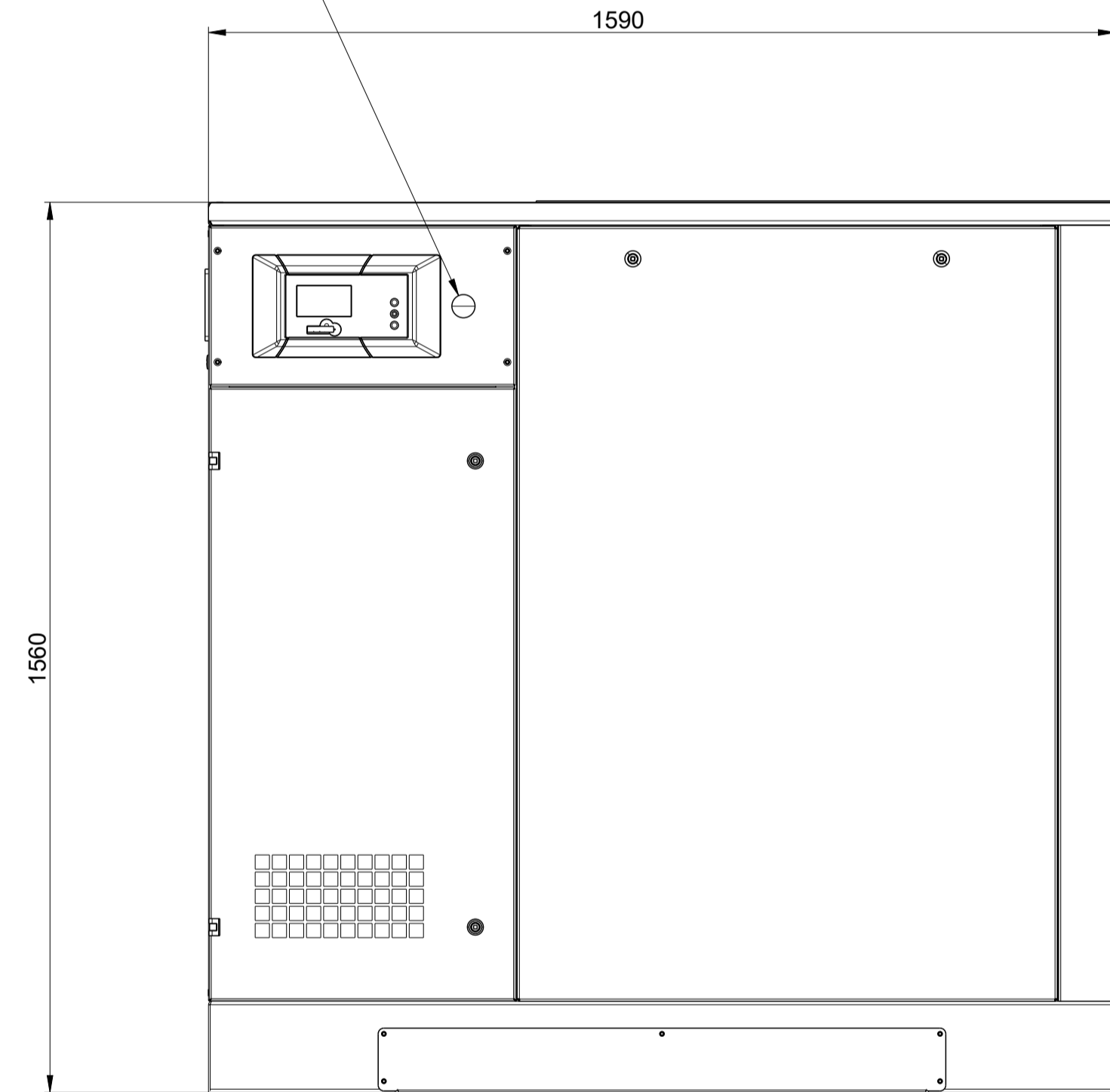


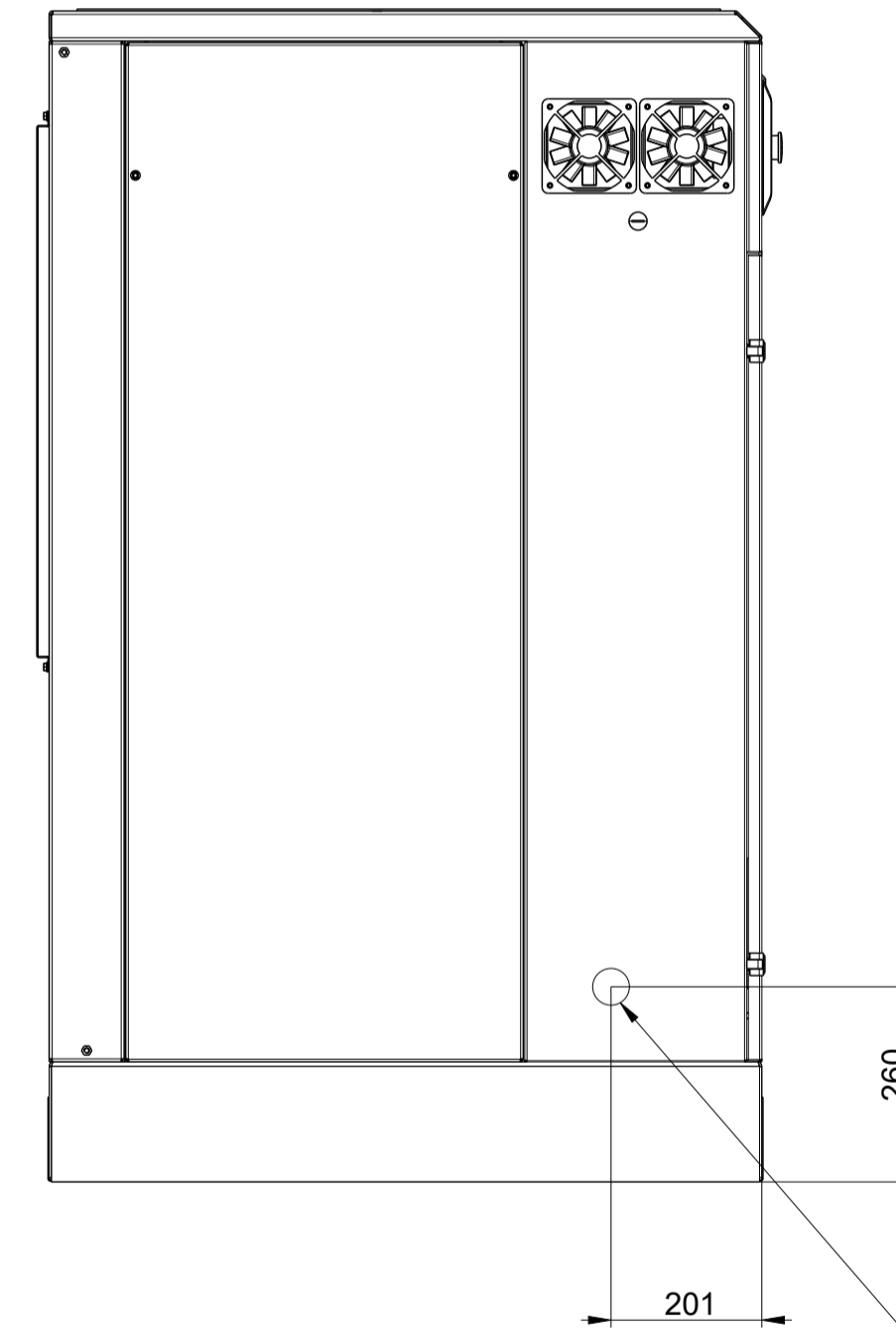
INTERRUTTORE ARRESTO
DI EMERGENZA
EMERGENCY STOP SWITCH



USCITA ARIA COMPRESSA G 1 1/2
COMPRESSED AIR OUTLET G 1 1/2

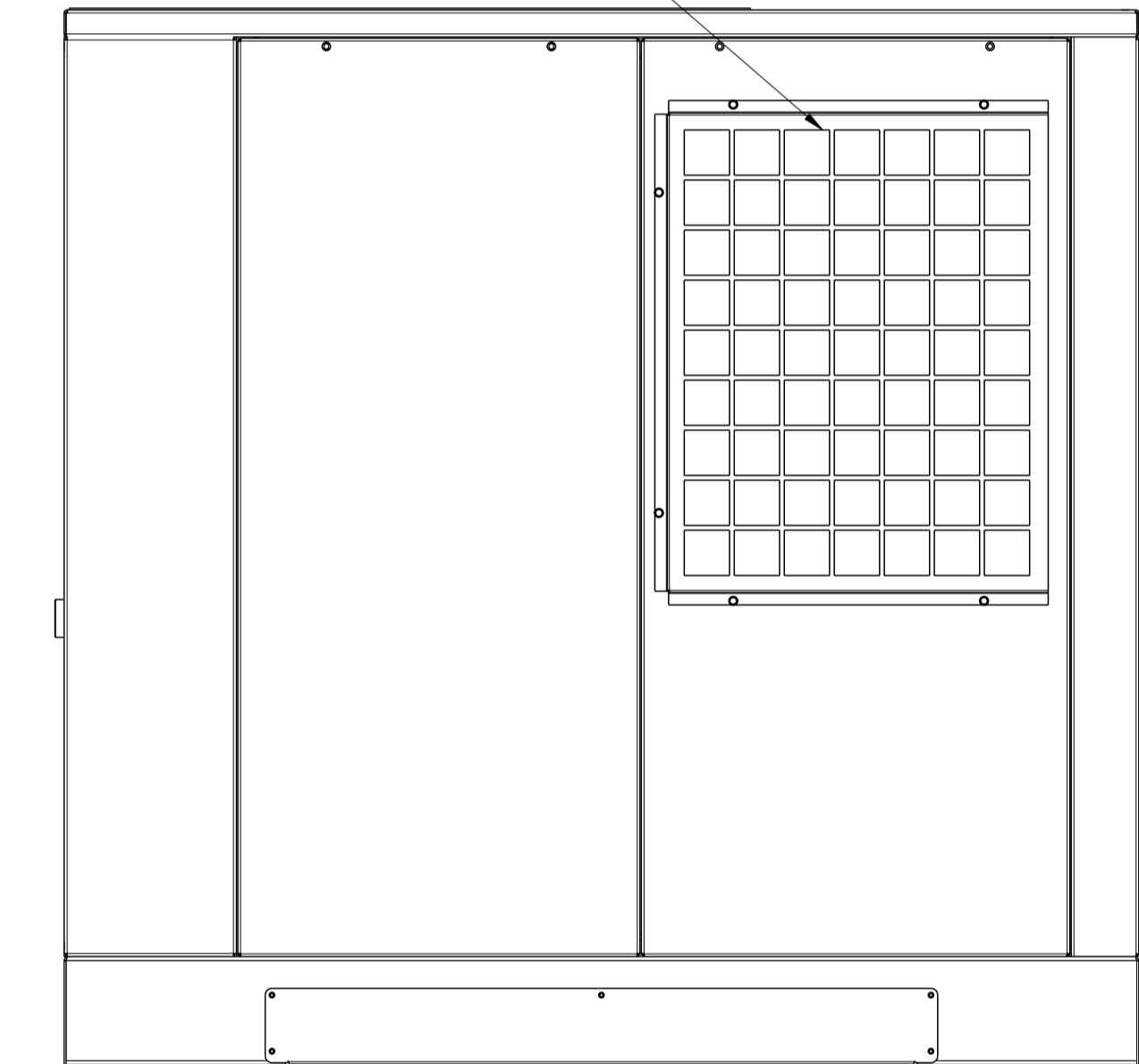


RADIATORE OLIO
USCITA ARIA DI RAFFREDDAMENTO
OIL COOLER
COOLING AIR OUTLET
655x620

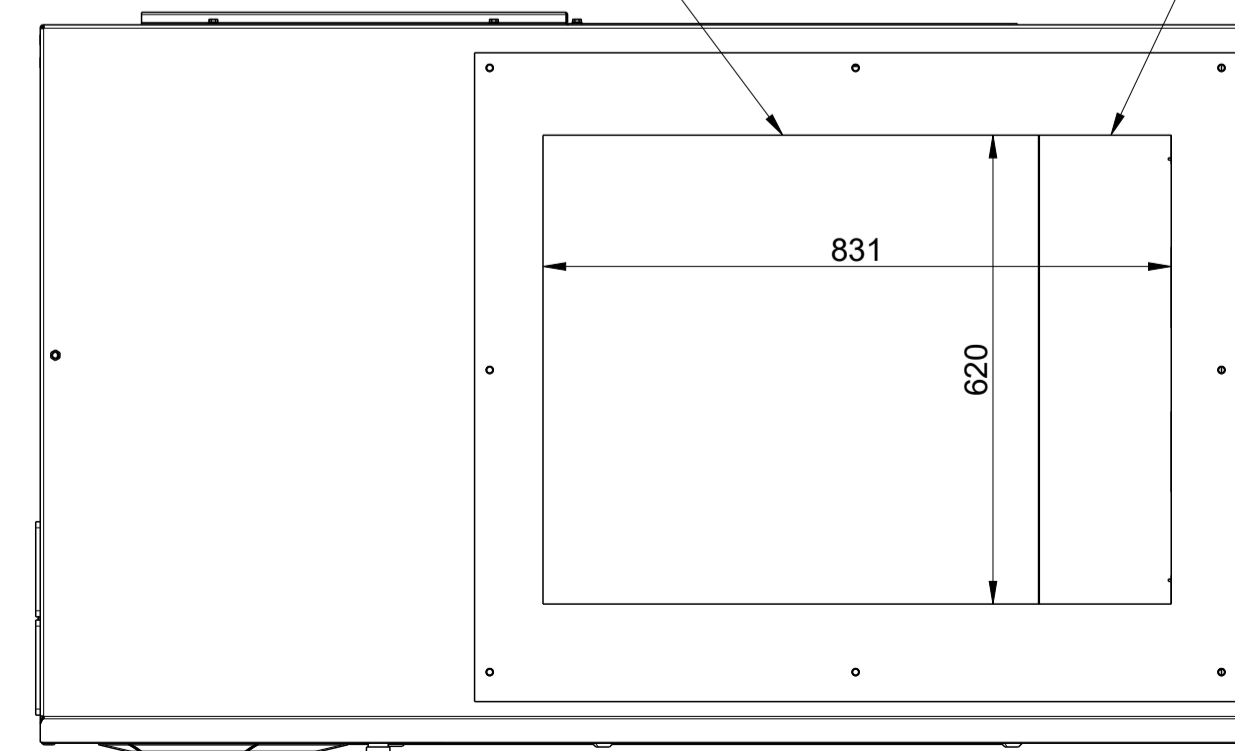


RADIATORE ARIA
USCITA ARIA DI RAFFREDDAMENTO
AIR COOLER
COOLING AIR OUTLET
176x620

INGRESSO ARIA DI
RAFFREDDAMENTO
COOLING AIR INLET
511 x 659



INGRESSO CAVI ALIMENTAZIONE - M48
POWER SUPPLY CABLES ENTRY - M48



				RUGOSITÀ Ra μm		NOT INDIC. CHAMFER	
				HEAT/SUPERFICIAL TREATMENT		HARDNESS	
				MATERIAL			
A AGGIORNATO DISEGNO		2022-03-22		M.Sc.			
N°		MODIFY DESCRIPTION		DATE		SIGN	
DATE 2020-11-25		DRAWN		REPLACE		COMPETENCE OF	
SIGN. SCORZONI		R&D		DIMENSION WITHOUT TOLERANCE INDICATION		SCALE 1:10	
				ISO 22768-1-m		ALL DIMENSIONS ARE IN MILLIMETERS	
				DRAWING DESCRIPTION			
				DIM_INGOMBRO_037.0_DV_COAX_20 LGN			
				DRW.N° DIM1016		A1 PAGE 1 OF 2	